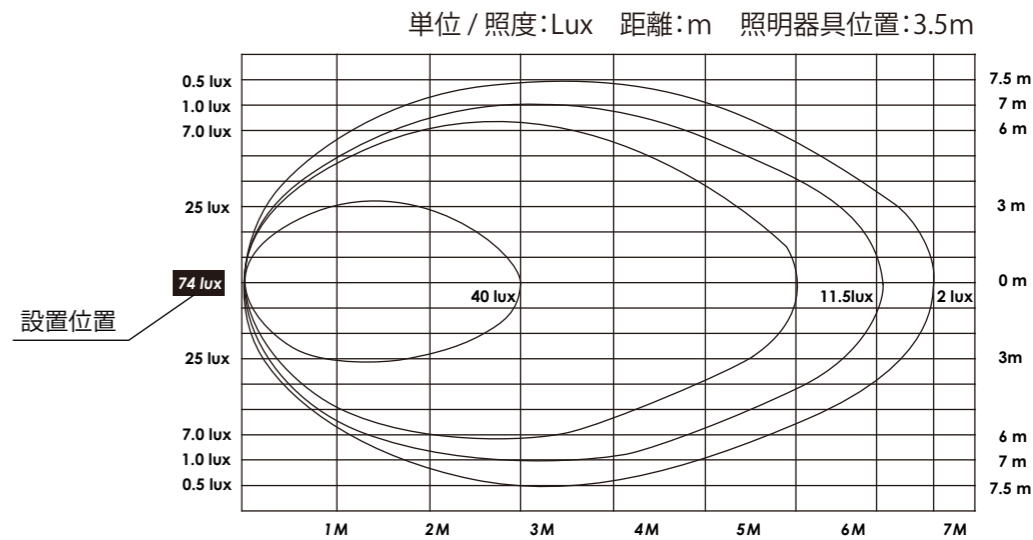
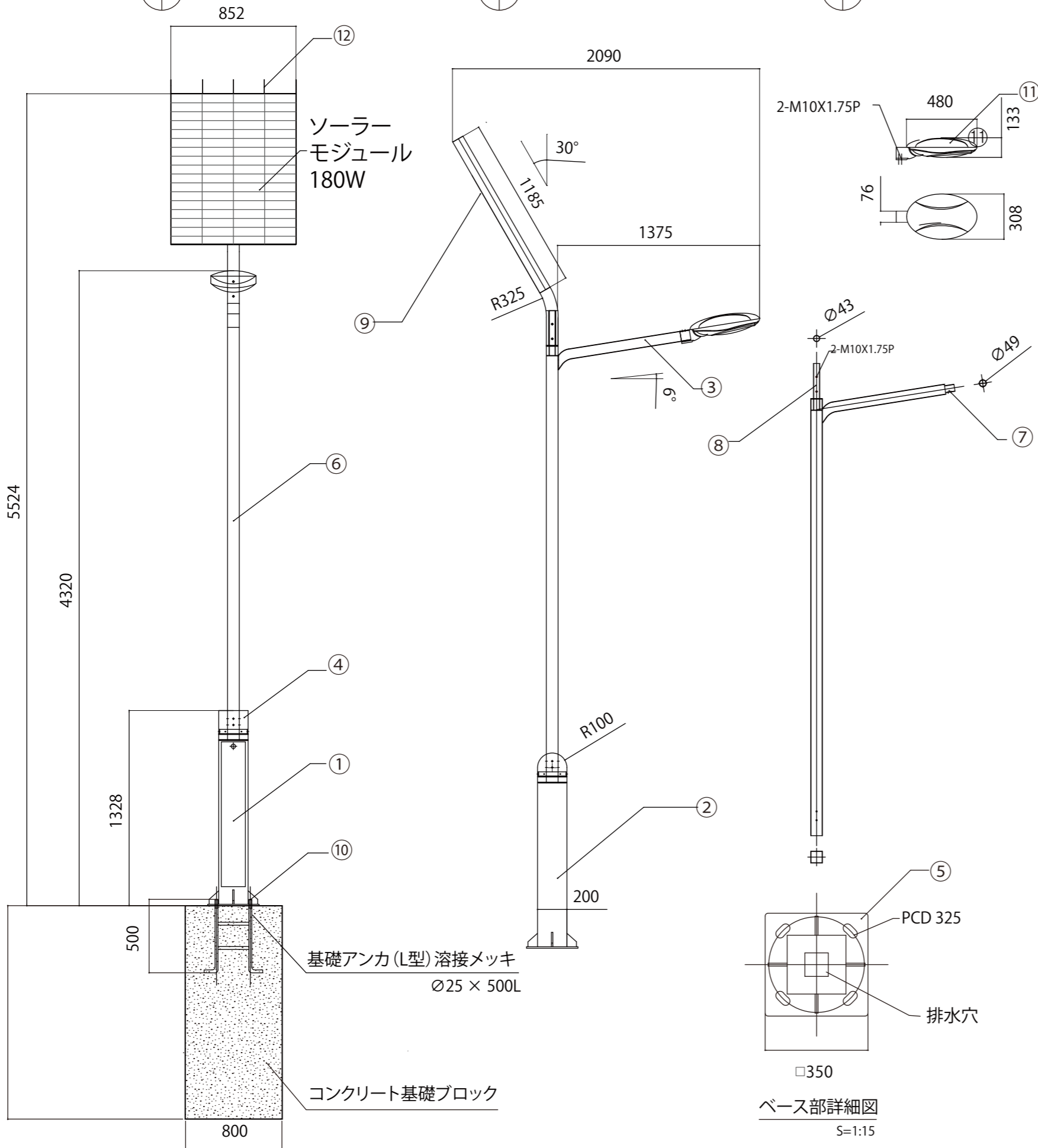


1 正面図

2 側面図

3 照明器具図

4 照度分布図



詳細仕様

寸法	852 (W) × 2090 (D) × 5524 (H) m/m
重量	110kg
材質	ステンレス
定格出力	180w
蓄電池	リチウムFeバッテリー 26V/80Ahr
照明器具筐体	アルミニウム (カバー上面-Light Silver, カバー下側-Dark Gray)
無日照保証期間	5日間
光源	30w 高輝度 LED ランプ

NO	部品名	材質	数量	備考
01	点検フタ	SUS	1	2.0×164×985
02	支柱	SUS	1	2.0×200×200×1160
03	照明器具アーム	SUS	1	2.0×70×70×908
04	支柱カバー	SUS	1	2.0×200×200×163
05	ベースプレート	SUS	1	10×350×350
06	ポール	SUS	1	2.0×80×80×2973
07	ランプ取付ジョイント	SUS	1	∅49×3.0×100
08	ソーラー取付ジョイント	SUS	1	∅43×317
09	ソーラーボックス	SUS	1	1.2×852×1185
10	アンカーボルト	スチール	4	M20×2.5×500
11	LED照明器具	アルミ材	1	484×308
12	鳥よけ	SUS	5	∅3.0×185
品名	ソーラーライト ひまわり 180W			
型式	ひまわり 180W	図番	1/1	
作図	EPPSCORE	縮尺	NS	



(標準的な地盤の場合)

ベース部詳細図  
S=1:15