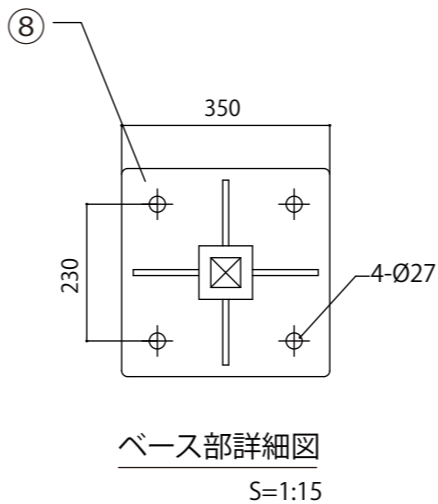
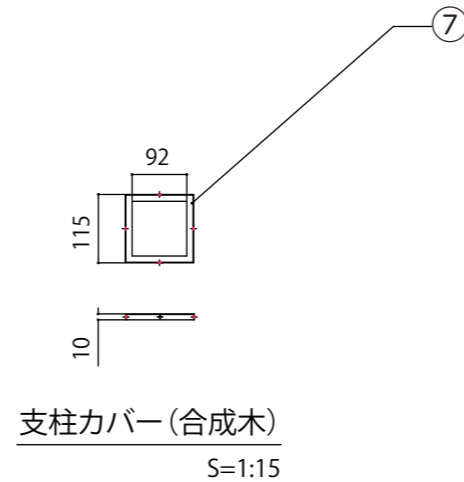
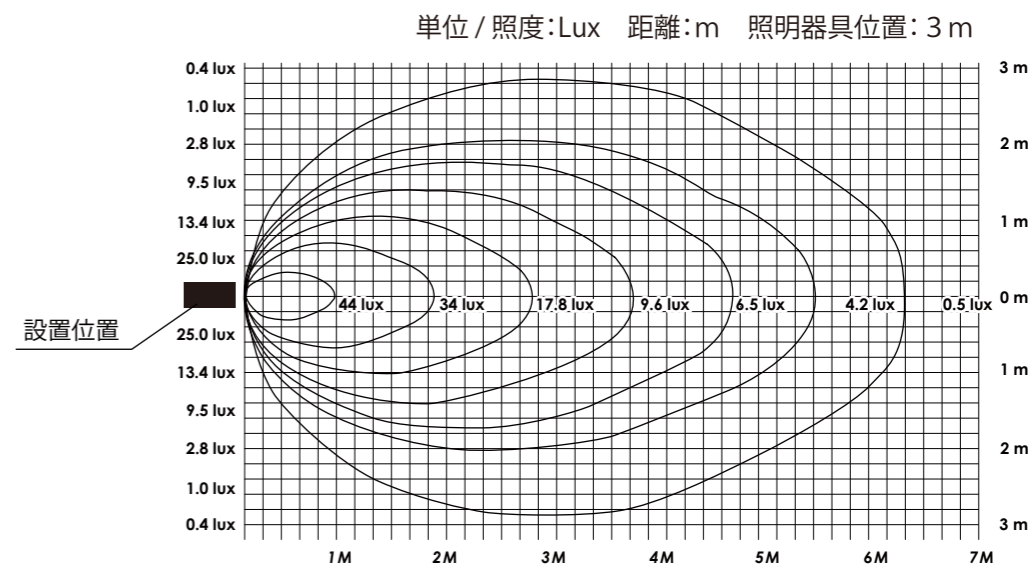
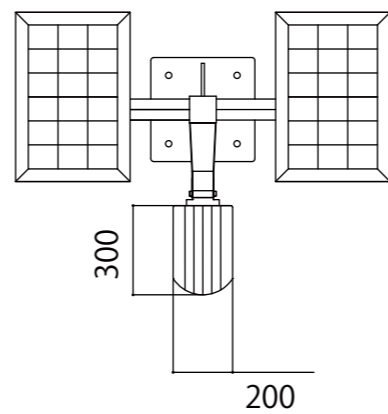
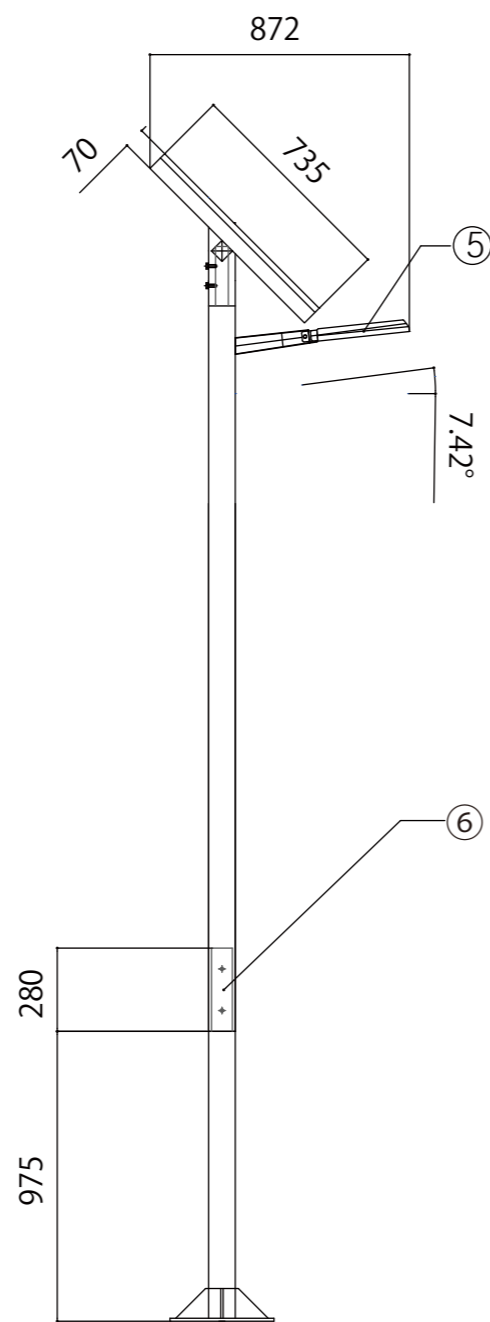
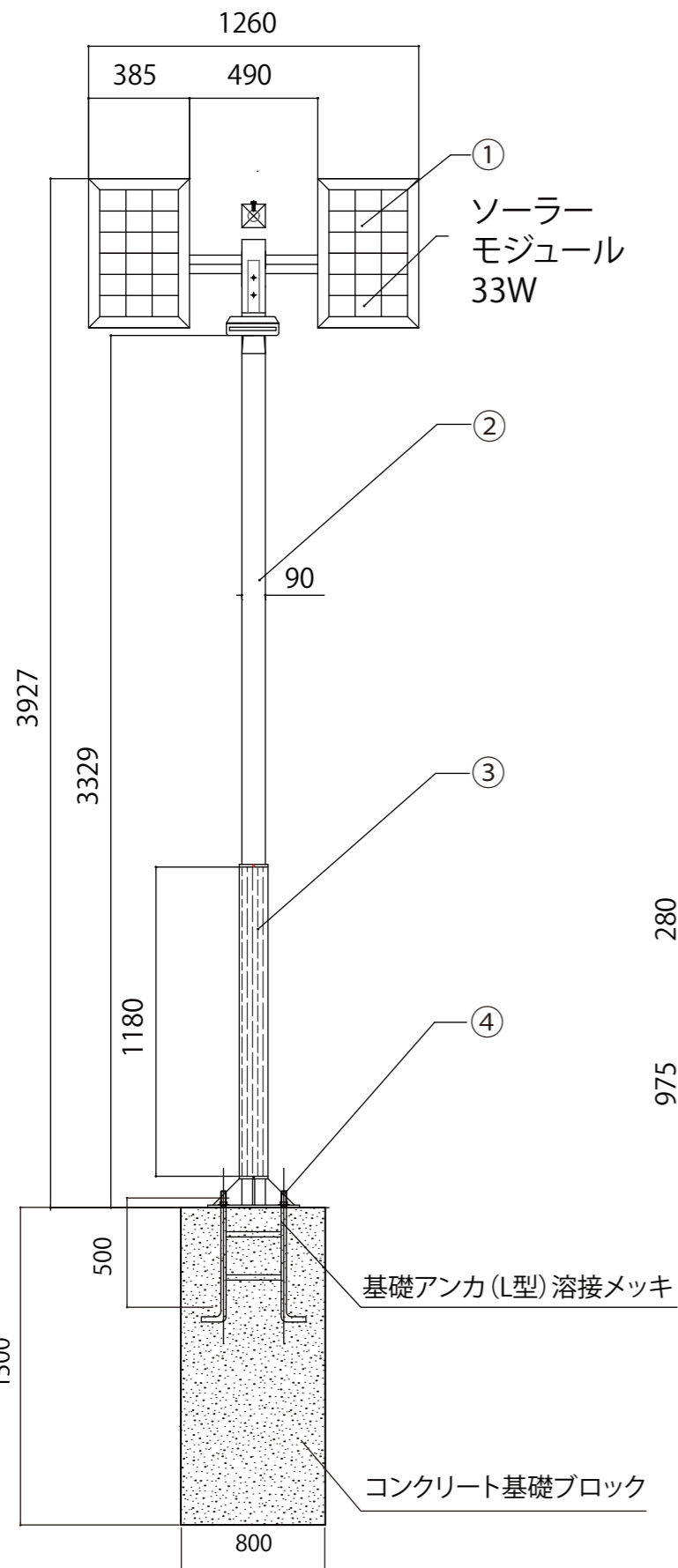


1 正面図

2 側面図

3 照明器具図

4 照度分布図



詳細仕様

寸 法	1260 (W) × 872 (D) × 3927 (H) m/m
重 量	90kg
材 質	ステンレス
定格出力	60w
蓄 電 池	リチウムFeバッテリー 70Ahr
照明器具筐体	アルミニウム 塗装(ガンブラック)
無日照保証期間	5日間
光 源	12w 高輝度LED ランプ

NO	部 品 名	材 質	数 量	備 考
01	ソーラーパネル/バッテリーバンク	SUS	2	70×770×569
02	ポール	SUS	1	2.0×90×90×3249
03	支 柱	合成木	1	10×110×1180
04	アンカーボルト	スチール	4	M20×2.5×500
05	LED照明器具	アルミニウム	1	35×300×200
06	支柱ジョイント	SUS	1	2.0×70×70×280
07	支柱カバー(合成木)	SUS	2	2.0×10×115×115
08	ベースプレート	SUS	1	10×350×350
品 名	ソーラーライト ひまわり 60W			
型 式	ひまわり60W	図 番	1/1	
作 図	EPPSCORE	縮 尺	NS	